

NitraLyt[®] *Plus* 700 IQ

MODULARER SENSOR FÜR NITRAT



a xylem brand

Inhaltsverzeichnis

Überblick	5
1.1 Zum Gebrauch dieser Komponenten-Betriebsanleitung . . .	5
1.2 Aufbau des Sensors NitraLyt ^{®Plus} 700 IQ	6
1.3 Empfohlene Einsatzbereiche	7
Sicherheit	9
2.1 Sicherheitsinformationen	9
2.1.1 Sicherheitsinformationen in der Bedienungsanleitung	9
2.1.2 Sicherheitskennzeichnungen auf dem Produkt . . .	9
2.1.3 Weitere Dokumente mit Sicherheitsinformationen	9
2.2 Sicherer Betrieb	10
2.2.1 Bestimmungsgemäßer Gebrauch	10
2.2.2 Voraussetzungen für den sicheren Betrieb	10
2.2.3 Unzulässiger Betrieb	10
Inbetriebnahme	11
3.1 Lieferumfänge	11
3.2 Systemvoraussetzungen IQ SENSOR NET	11
3.3 Hinweise zur Handhabung der Elektroden	12
3.3.1 Allgemein zu vermeidende Einflüsse	12
3.3.2 Referenzelektrode	13
3.3.3 Mess- und Kompensationselektroden	14
3.4 Herstellung der Messbereitschaft	15
3.4.1 Sensor mit Elektroden bestücken	15
3.4.2 Schutzkorb montieren	16
3.4.3 Sensor an das IQ SENSOR NET anschließen . . .	17
3.5 Einstellungen	19
3.5.1 Allgemeines	19
3.5.2 Einstelltabelle <i>NitraLyt+</i> (Nitrat-Sensor)	19
3.5.3 Einstelltabelle <i>NitraLyt+Cl</i> (Chlorid-Sensor) . . .	22
Matrixabgleich, Überprüfung und Kalibrierung	24
4.1 Allgemeines	24
4.2 Matrixabgleich	25
4.2.1 Allgemeines zum Matrixabgleich	25
4.2.2 Durchführung Matrixabgleich	25
4.2.3 Ergebnis des Matrixabgleichs	26
4.2.4 Sonderfunktionen	27

4.3	Überprüfung und Kalibrierung in Standardlösungen	27
4.3.1	Allgemeines zu Überprüfung und Kalibrierung	27
4.3.2	Ergebnis der Überprüfung	30
4.3.3	Ergebnis der Kalibrierung	30
4.4	Sensorhistorie	31
Messen	34
5.1	Messbetrieb	34
5.2	Einflüsse auf den Messwert	34
Wartung und Elektrodenwechsel	35
6.1	Allgemeine Wartungshinweise	35
6.2	Äußere Reinigung	35
6.3	Elektroden wechseln	37
6.4	Chlorid-Elektrode abschleifen	38
Ersatzteile und Zubehör	39
7.1	Elektroden	39
7.2	Allgemeines Zubehör	39
Was tun, wenn	41
8.1	Interpretation der Driftspannung	41
8.2	Fehlerursachen und -behebung	42
Technische Daten	45
9.1	Messeigenschaften	45
9.2	Einsatzcharakteristik	47
9.3	Allgemeine Daten	47
9.4	Elektrische Daten	48
9.5	Daten zu den VARiON ^{®Plus} Elektroden	48
9.5.1	Ansprechzeiten	48
9.5.2	Materialien	49
9.5.3	Gewichte	49
Verzeichnisse	50
10.1	Erläuterung der Meldungen	50
10.1.1	Fehlermeldungen	50
10.1.2	Infomeldungen	51
10.2	Status-Info	51

1 Überblick

1.1 Zum Gebrauch dieser Komponenten-Betriebsanleitung

Aufbau der IQ SENSOR NET Betriebsanleitung

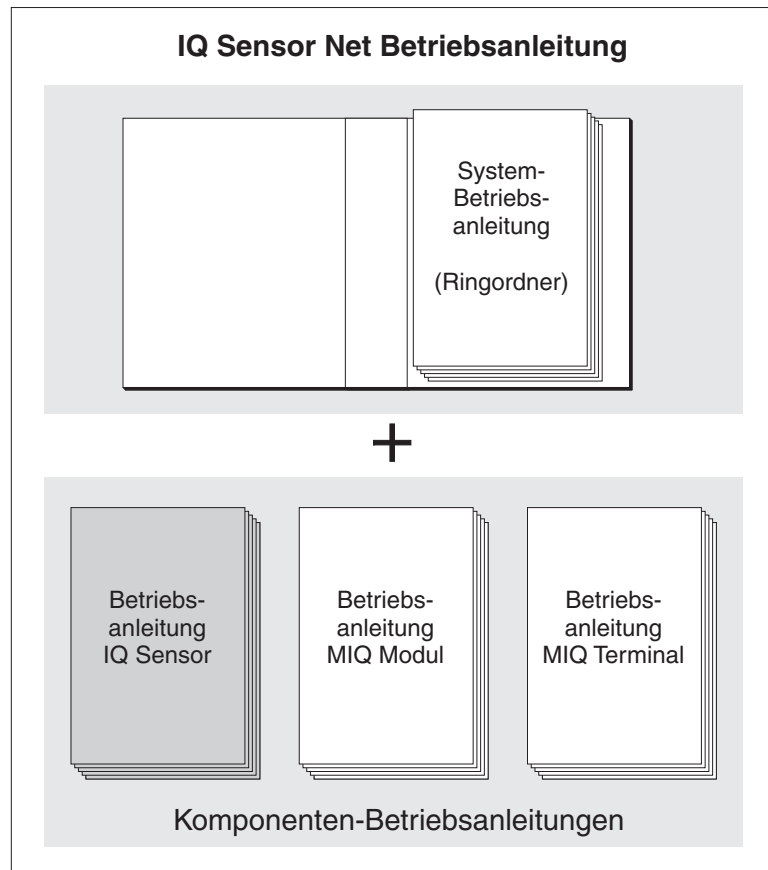


Bild 1-1 Struktur der IQ SENSOR NET Betriebsanleitung

Die IQ SENSOR NET Betriebsanleitung ist wie das IQ SENSOR NET selbst modular aufgebaut. Sie besteht aus einer System-Betriebsanleitung und den Betriebsanleitungen aller verwendeten Komponenten.

Bitte ordnen Sie diese Komponenten-Betriebsanleitung in den Ringordner der System-Betriebsanleitung ein.

1.2 Aufbau des Sensors NitraLyt^{®Plus} 700 IQ

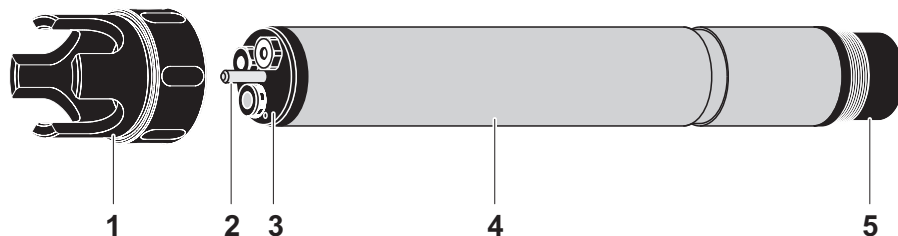


Bild 1-2 Aufbau des Sensors NitraLyt^{®Plus} 700 IQ

1	Schutzkorb
2	Temperaturmessfühler
3	Elektrodenträger mit Elektroden (Beispielbestückung)
4	Sensorschaft
5	Steckkopf

Elektroden

Für einen messbereiten Sensor NitraLyt^{®Plus} 700 IQ werden eine gemeinsam genutzte Referenzelektrode und mindestens eine ionenselektive Elektrode für die Hauptmessgröße (Nitrat) benötigt. Die Elektroden werden in den Elektrodenträger eingeschraubt. Der Elektrodenträger besitzt hierfür drei Aufnahmen.

Automatische Störionenkompensation

Die NitraLyt^{®Plus} 700 IQ ermöglicht die automatische Störionenkompensation für die Hauptmessgröße. So kann der messtechnisch bedingte Einfluss von Störionen automatisch kompensiert werden. Störion in Wasser/Abwasser-Applikationen ist überwiegend Chlorid für die Nitratmessung. Zur Erfassung der Störionenkonzentration wird eine weitere Elektrode (Kompensationselektrode) in eine freie Aufnahme montiert.



Informationen über die Grundlagen der Messung mit ionenselektiven Elektroden finden Sie in der Fibel IONENSELEKTIVE MESSUNG IN DER ONLINE-ANALYTIK.

Betriebsarten und Elektrodenbestückung

Aufgrund des modularen Aufbaus kann die NitraLyt^{®Plus} 700 IQ an die verschiedensten Anforderungen angepasst werden (siehe Tabelle auf der folgenden Seite).

Hinweise zur Tabelle:

Die Referenzelektrode besitzt eine eigene Aufnahme, markiert durch eine Vertiefung. Die Ionenselektiven Elektroden können beliebig auf die 3 restlichen Aufnahmen verteilt werden. Unbestückte Aufnahmen müssen mit dem Blindstopfen VARIION[®] BP verschlossen werden.

Betriebsart	Elektrodenbestückung
Nitratmessung	<p>VARIION[®] Ref</p> <p>VARIION^{®Plus} NO3</p> <p>Blindstopfen</p>
Nitratmessung kompensiert	<p>VARIION[®] Ref (Vertiefung)</p> <p>VARIION^{®Plus} NO3</p> <p>VARIION^{®Plus} Cl</p>

Kalibrierfreier Betrieb

Der Sensor NitraLyt^{®Plus} 700 IQ ist nach Bestückung mit den Elektroden sofort messbereit. Für präzise Messungen ist lediglich eine Anpassung an die Probenmatrix erforderlich ("Matrixabgleich"). Bei der empfohlenen Anwendung (siehe Abschnitt 1.3 EMPFOHLENE EINSATZBEREICHE) bleibt die Messcharakteristik der Elektroden über ihre ganze Lebensdauer stabil, so dass eine Kalibrierung nicht empfohlen wird.

Mögliche Änderungen der Probenmatrix können durch gelegentliche Vergleichsmessungen (z. B. Photometer) festgestellt und bei Bedarf durch einen erneuten Matrixabgleich kompensiert werden, ohne den Sensor aus der Messlösung entnehmen zu müssen.

Abschirmung der NitraLyt^{®Plus} 700 IQ

Der Sensor NitraLyt^{®Plus} 700 IQ und die zugehörigen Elektroden ergeben zusammen mit dem IQ SENSOR NET System ein Messsystem, das gegen nieder- und hochfrequente Störungen sowie gegen indirekte Blitzschlageinwirkung in hohem Maße geschützt ist.

1.3 Empfohlene Einsatzbereiche

Der Sensor NitraLyt^{®Plus} 700 IQ ist ein Sensor zur Online-Bestimmung von Nitrationen in Wasser/Abwasser-Applikationen. Er ergänzt die

Sauerstoffmessung im Belebungsbecken von Kläranlagen und ermöglicht die effiziente Prozesssteuerung der Stickstoffentfernung.



Nähere Hinweise zum Einsatz der ionenselektiven Messung in Kläranlagen finden Sie in der Fibel IONENSELEKTIVE MESSUNG IN DER ONLINE-ANALYTIK.

2 Sicherheit

2.1 Sicherheitsinformationen

2.1.1 Sicherheitsinformationen in der Bedienungsanleitung

Diese Bedienungsanleitung enthält wichtige Informationen für den sicheren Betrieb des Produkts. Lesen Sie diese Bedienungsanleitung vollständig durch und machen Sie sich mit dem Produkt vertraut, bevor sie es in Betrieb nehmen oder damit arbeiten. Halten Sie die Bedienungsanleitung immer griffbereit, um bei Bedarf darin nachschlagen zu können.

Besonders zu beachtende Hinweise für die Sicherheit sind in der Bedienungsanleitung hervorgehoben. Sie erkennen diese Sicherheitshinweise am Warnsymbol (Dreieck) am linken Rand. Das Signalwort (z. B. "VORSICHT") steht für die Schwere der Gefahr:



WARNUNG

weist auf eine gefährliche Situation hin, die zu schweren (irreversiblen) Verletzungen oder Tod führen kann, wenn der Sicherheitshinweis nicht befolgt wird.



VORSICHT

weist auf eine gefährliche Situation hin, die zu leichten (reversiblen) Verletzungen führen kann, wenn der Sicherheitshinweis nicht befolgt wird.

HINWEIS

weist auf Sachschäden hin, welche entstehen können, wenn die angegebenen Maßnahmen nicht befolgt werden.

2.1.2 Sicherheitskennzeichnungen auf dem Produkt

Beachten Sie alle Aufkleber, Hinweisschilder und Sicherheitssymbole auf dem Produkt. Ein Warnsymbol (Dreieck) ohne Text verweist auf Sicherheitsinformationen in der Bedienungsanleitung.

2.1.3 Weitere Dokumente mit Sicherheitsinformationen

Folgende Dokumente enthalten weitere Informationen, die Sie zu Ihrer Sicherheit beachten sollten, wenn Sie mit einem Messsystem arbeiten:

- Bedienungsanleitungen zu anderen Komponenten des Messsystems (Netzteile, Controller, Zubehör)
- Sicherheitsdatenblätter zu Kalibrier- und Wartungsmitteln (z. B. Reinigungslösungen).

2.2 Sicherer Betrieb

2.2.1 Bestimmungsgemäßer Gebrauch

Der bestimmungsgemäße Gebrauch der NitraLyt^{®Plus} 700 IQ besteht im Einsatz als Sensor im IQ SENSOR NET. Bestimmungsgemäß ist ausschließlich der Gebrauch gemäß den Instruktionen und den technischen Spezifikationen dieser Bedienungsanleitung (siehe Kapitel 7 TECHNISCHE DATEN). Jede darüber hinaus gehende Verwendung ist nicht bestimmungsgemäß.

2.2.2 Voraussetzungen für den sicheren Betrieb

Beachten Sie folgende Punkte für einen sicheren Betrieb:

- Das Produkt darf nur seinem bestimmungsgemäßen Gebrauch entsprechend verwendet werden.
- Das Produkt darf nur mit den in der Bedienungsanleitung genannten Energiequellen versorgt werden.
- Das Produkt darf nur unter den in der Bedienungsanleitung genannten Umgebungsbedingungen betrieben werden.
- Das Produkt darf nicht geöffnet werden.

2.2.3 Unzulässiger Betrieb

Das Produkt darf nicht in Betrieb genommen werden, wenn es:

- eine sichtbare Beschädigung aufweist (z. B. nach einem Transport)
- längere Zeit unter ungeeigneten Bedingungen gelagert wurde (Lagerbedingungen, siehe Kapitel 7 TECHNISCHE DATEN)

3 Inbetriebnahme

3.1 Lieferumfänge

Der Sensor NitraLyt^{®Plus} 700 IQ wird in Sets für verschiedene Messanforderungen angeboten. Jedes Set enthält folgende Komponenten:

- Unbestückter Sensor NitraLyt^{®Plus} 700 IQ. Die Elektrodenaufnahmen sind mit Blindstopfen verschlossen
- Referenzelektrode VARiON^{®Plus} Ref
- Je nach Set die passende Auswahl aus den folgenden Mess- und Kompensationselektroden:
 - VARiON^{®Plus} NO3 (Nitrat-Elektrode)
 - VARiON^{®Plus} Cl (Chlorid-Elektrode zur Kompensation)
- Spezial-Steckschlüssel
- Schutzkorb VARiON[®] 700 IQ-SK
- Kaliumchloridlösung zur Aufbewahrung der Referenzelektrode
- Betriebsanleitung



Informationen zu den verfügbaren Sets finden Sie im Katalog und im Internet.

3.2 Systemvoraussetzungen IQ SENSOR NET

Softwarestände von Controller- und Terminalkomponenten

Der Betrieb der NitraLyt^{®Plus} 700 IQ setzt je nach System folgende Softwarestände im IQ SENSOR NET voraus:

- | | | |
|------------------|---|----------------------------|
| ● MIQ/MC2 | Software: | Version 3.35
oder höher |
| ● MIQ/TC 2020 XT | Vereinfachte
Bedienung ab
Software: | Version 3.60
oder höher |
| ● DIQ/S 182 | Software: | Version 3.21
oder höher |
| ● MIQ/C184 (XT) | Controllersoftware: | Version 2.83
oder höher |
| | Terminalsoftware: | Version 2.91
oder höher |

- MIQ/MC Controllersoftware: Version 2.83
oder höher
- MIQ/T 2020 (PLUS) Terminalsoftware: Version 2.91
oder höher
- IQ-LabLink- Software: Version 3.06 bis
Verfahren (NitraLyt^{®Plus} 700 IQ) Version 3.25

3.3 Hinweise zur Handhabung der Elektroden

Die Elektroden des Sensors NitraLyt^{®Plus} 700 IQ wurden für den rauen Einsatz in Kläranlagen entwickelt. Es handelt sich dennoch um Präzisionsteile, die durch unsachgemäßen Gebrauch Schaden nehmen können.

3.3.1 Allgemein zu vermeidende Einflüsse

Vermeiden Sie die folgenden Einflüsse, die sich nachteilig auf die Messeigenschaften der Elektroden auswirken oder deren Lebensdauer verringern können:

- Eintrocknen von Elektrodenmembran und Diaphragma
- Verkratzen von Elektrodenmembran und Diaphragma
- Kontakt mit Fetten, Ölen, Alkoholen, Säuren, Laugen, Tensiden und ähnlichen Substanzen
- Reinigung mit Spülmittel (Tensid!)
- Reinigung mit oder Lagerung in entionisiertem Wasser
- Lagerung in falscher Aufbewahrungslösung

Beachten Sie deshalb die Handhabungshinweise in den folgenden beiden Kapiteln genau.

3.3.2 Referenzelektrode

Inbetriebnahme

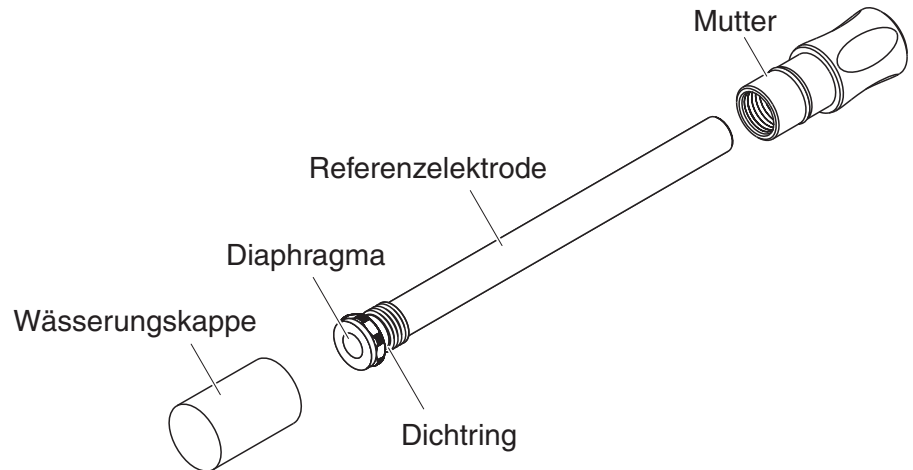


Bild 3-1 Referenzelektrode mit Aufbewahrungshilfen

Im Auslieferungszustand ist die Elektrode mit einer Wässerungskappe und einer Mutter zum Schutz des Einschraubgewindes versehen. In der Wässerungskappe befindet sich 3 mol/l Kaliumchloridlösung. Schrauben Sie die Wässerungskappe vor der Montage ab. Schrauben Sie anschließend die Elektrode mit Hilfe des Spezial-Sechskantschlüssels aus der Mutter. Bewahren Sie beide Aufbewahrungshilfen für eine eventuelle Lagerung der Elektrode auf.



Das Diaphragma der Referenzelektrode

- nicht eintrocknen lassen
(Hinweise zur Lagerung beachten)
- nicht beschädigen
- nicht mit Fett in Kontakt bringen.

Hinweise zur Lagerung

Sollten Sie die Elektrode längere Zeit nicht benutzen, schrauben Sie die Elektrode bis zum Anschlag in die Mutter. Füllen Sie die Wässerungskappe randvoll mit 3 mol/l Kaliumchloridlösung und schrauben Sie die Wässerungskappe von Hand fest auf die Elektrode.

3.3.3 Mess- und Kompensationselektroden

Inbetriebnahme

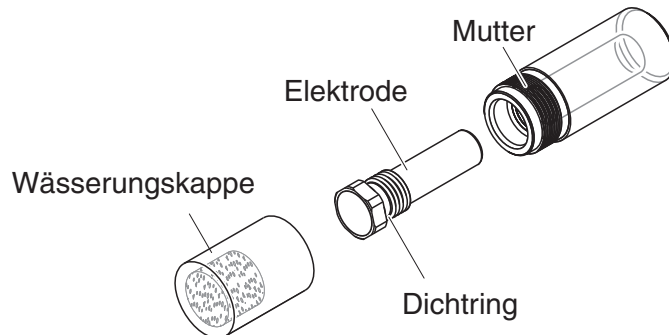


Bild 3-2 Mess- bzw. Kompensationselektrode mit Aufbewahrungshilfen

Im Auslieferungszustand sind die Elektroden mit einer Wässerungskappe und einer Mutter zum Schutz des Einschraubgewindes versehen. Entfernen Sie vor der Montage zuerst die Wässerungskappe und schrauben Sie die Elektrode mit Hilfe des Spezial-Sechskantschlüssels aus der Mutter. Bewahren Sie beide Aufbewahrungshilfen für eine eventuelle Lagerung der Elektrode auf.



Die Membran der Elektrode

- nicht eintrocknen lassen
(Hinweise zur Lagerung beachten)
- nicht beschädigen
- nicht mit Fett in Kontakt bringen.

Hinweise zur Lagerung

Sollten Sie die Elektrode längere Zeit nicht benutzen, schrauben Sie die Elektrode bis zum Anschlag in die Mutter. Tränken Sie die Schaumstoffeinlage in der Wässerungskappe mit Standardlösung VARION®/ES-1 (niedrige Konzentration) und stecken Sie die Elektrode in die Wässerungskappe.

HINWEIS

Achten Sie auf die richtige Lösung für die Wässerungskappe (Standardlösung VARION®/ES-1). Eine Verwechslung der Lösung mit der Wässerungslösung der Referenzelektrode kann die Funktion nachhaltig beeinträchtigen.

3.4 Herstellung der Messbereitschaft

3.4.1 Sensor mit Elektroden bestücken

HINWEIS

Gefahr der Sensorbeschädigung durch Schmutz und Feuchtigkeit. Achten Sie vor dem Elektrodeneinbau darauf, dass die Elektroden im Bereich hinter dem Dichtring und die Aufnahme sauber und trocken sind. Die NitraLyt^{®Plus} 700 IQ darf nur mit montierten Elektroden bzw. Original-Blindstopfen untergetaucht werden.



Nähere Hinweise zu den Elektrodenbestückungen für die verschiedenen Betriebsarten (siehe Kapitel 1.2).

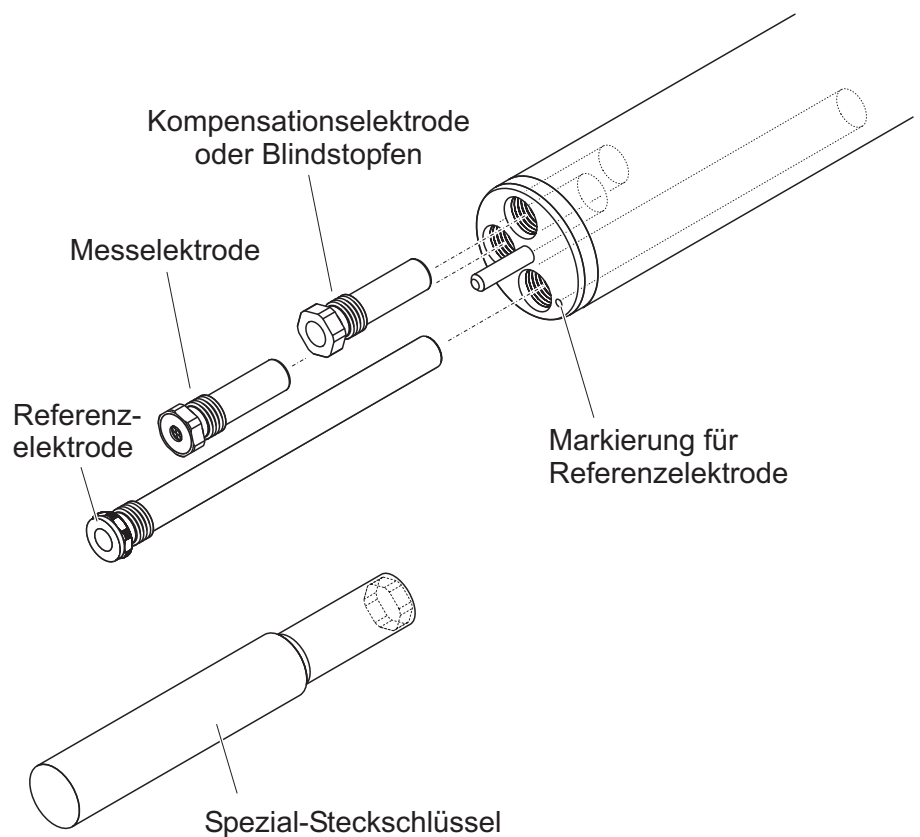


Bild 3-3 Sensor mit Elektroden bestücken.

Im Auslieferungszustand sind alle Aufnahmen mit Blindstopfen verschlossen. Schrauben Sie die Elektroden anstelle der Blindstopfen in die Aufnahmen ein.

Beachten Sie dabei folgende Punkte:

- Die Aufnahme für die Referenzelektrode ist mit einer Vertiefung markiert. Sie ragt deutlich tiefer in das Sensorinnere als die drei rest-

lichen Aufnahmen (siehe Bild 3-3).

- Die Mess- und Kompensationselektroden können beliebig auf die restlichen Aufnahmen verteilt werden.
- Achten Sie beim Einbau immer darauf, dass die Elektrode im Bereich hinter dem Dichtring und die Aufnahme sauber und absolut trocken sind.
- Stecken Sie die Elektrode auf den mitgelieferten Spezial-Steckschlüssel und führen Sie die Elektrode mit dem Spezial-Steckschlüssel ein.
- Schrauben Sie so weit, bis die Elektrode spaltfrei auf dem Elektrodenträger aufliegt. Damit sind die Dichtigkeit und die elektrische Kontaktierung gewährleistet.



Im eingebauten Zustand sind die Elektroden anhand der in Abschnitt 6.3 beschriebenen Merkmale erkennbar.

3.4.2 Schutzkorb montieren

Reinigungskopf CH (Option)

Für den Dauerbetrieb empfehlen wir die druckluftbetriebene Reinigung mit dem Reinigungskopf CH, der anstelle des serienmäßigen Schutzkorbs montiert wird. Die Druckluftreinigung erfolgt zeitgesteuert über das IQ SENSOR NET System. Informationen zu den benötigten Komponenten finden Sie im Katalog und im Internet.

Falls kein Reinigungskopf CH verwendet wird, sollte der serienmäßige Schutzkorb für die Messung immer montiert sein. Er schützt die Elektroden vor groben mechanischen Einwirkungen.

Serienmäßigen Schutzkorb montieren

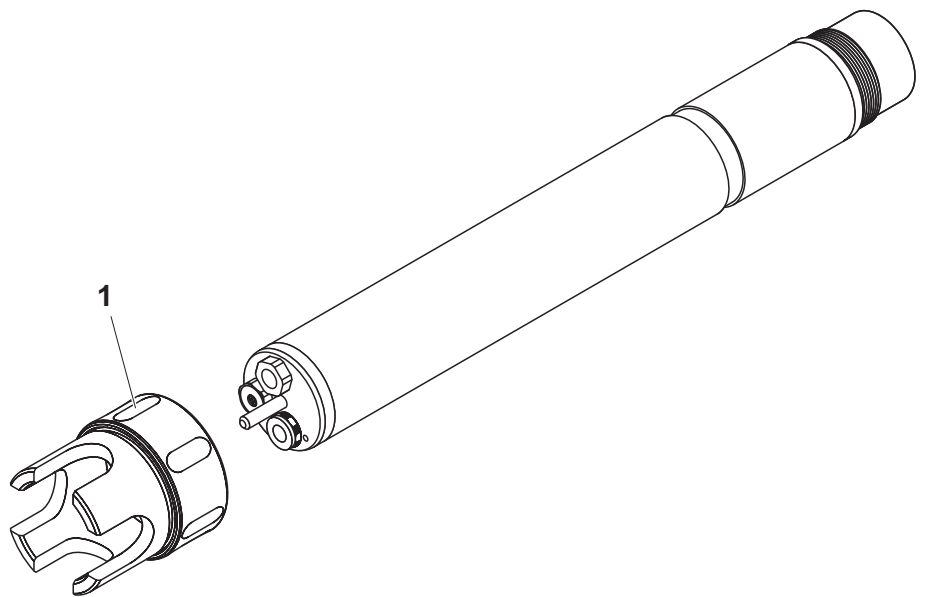


Bild 3-4 Serienmäßigen Schutzkorb montieren.

- 1 Die Überwurfmutter (1) am Schutzkorb lockern.
- 2 Den Schutzkorb bis zum Anschlag über den Sensor schieben.
- 3 Die Überwurfmutter am Schutzkorb festziehen.

Schutzkorb reinigen

Die Überwurfmutter des Schutzkorbs kann zur Reinigung zerlegt werden (siehe Abschnitt 6.2 ÄUßERE REINIGUNG).

3.4.3 Sensor an das IQ SENSOR NET anschließen

Anschlusskabel

Zum Anschluss des Sensors benötigen Sie das Sensoranschlusskabel SACIQ. Informationen hierzu und zu weiterem IQ SENSOR NET Zubehör finden Sie im Katalog und im Internet.



Den Sensor nicht am Sensoranschlusskabel aufhängen, sondern eine Armatur oder einen Elektrodenhalter verwenden. Informationen hierzu und zu weiterem IQ SENSOR NET Zubehör finden Sie im Katalog und im Internet.



Wie Sie das Sensoranschlusskabel SACIQ an das IQ SENSOR NET anschließen, ist im Kapitel 3 INSTALLATION der IQ SENSOR NET System-Betriebsanleitung beschrieben.

Sind die Steckverbindungen trocken?

Vor dem Verbinden von Sensor und Sensoranschlusskabel sicherstellen, dass die Steckverbindungen trocken sind. Falls Feuchtigkeit in die Steckverbindungen gelangt ist, die Steckverbindungen zuerst trocknen (trockentupfen oder mit Pressluft ausblasen).

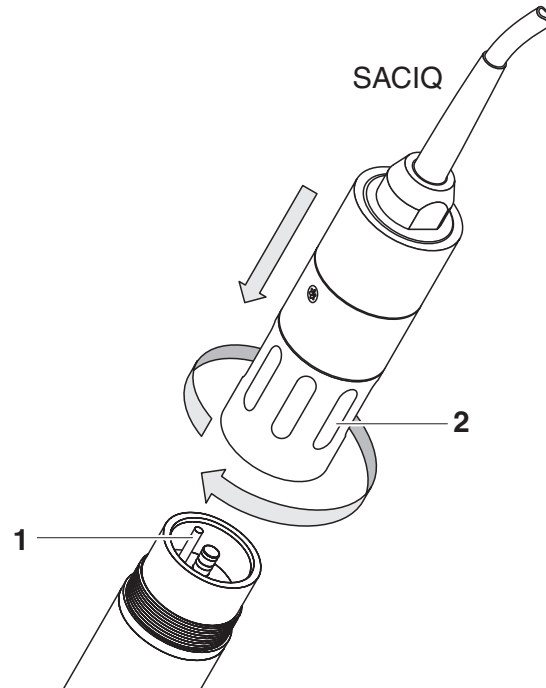
Sensor am Sensoranschlusskabel anschließen

Bild 3-5 Sensor anschließen

- 1 Die Schutzkappen von den Steckverbindungen des Sensors und des Sensoranschlusskabels SACIQ abnehmen und aufbewahren.
- 2 Die Buchse des Sensoranschlusskabels SACIQ auf den Steckkopf des Sensors stecken. Die Buchse dabei so drehen, dass der Stift im Steckkopf (1) in einem der beiden Löcher in der Buchse einrastet.
- 3 Anschließend die Überwurfmutter (2) des Sensoranschlusskabels bis zum Anschlag auf den Sensor schrauben.

3.5 Einstellungen

3.5.1 Allgemeines

Automatische Elektrodenerkennung

Die NitraLyt®Plus 700 IQ Software erkennt die eingebauten Elektroden automatisch und prüft die Bestückung auf Gültigkeit. Je nach Bestückung können folgende Sensoren in der Liste der Sensoren angezeigt werden:

Sensor	Bezeichnung
NitraLyt®Plus 700 IQ Nitrat-Sensor	<i>NitraLyt+</i>
NitraLyt®Plus 700 IQ Chlorid-Sensor *	<i>NitraLyt+Cl</i>

* siehe Einstelltabelle des Sensors

Einstellungen vornehmen

Wechseln Sie mit <S> von der Messwertanzeige zum Hauptmenü der Einstellungen. Navigieren Sie anschließend zum Einstellmenü (Einstelltabelle) des Sensors. Die genaue Vorgehensweise finden Sie in der jeweiligen IQ SENSOR NET System-Betriebsanleitung.

Die Einstelltabellen der Sensoren sind in den folgenden Kapiteln beschrieben.

Sensorübergreifende Einstellungen

Bestimmte Einstellungen sind sensorübergreifend und können wahlweise in einer der Einstelltabellen vorgenommen werden. Die Einstellung wird von allen Sensoren verwendet.

Die sensorübergreifenden Einstellungen sind:

- *Temperaturmodus (°C/°F)*
- *Temperaturabgleich*

3.5.2 Einstelltabelle *NitraLyt+* (Nitrat-Sensor)

Menüpunkt	Auswahl/Werte	Erläuterungen
<i>Messmodus</i>	<ul style="list-style-type: none"> ● <i>NO3-N</i> ● <i>NO3</i> ● <i>mV</i> 	Die Zitierform der Massenkonzentration bzw. die Spannung der Elektrode.
<i>Messbereich (Messmodus: NO3-N)</i>	<ul style="list-style-type: none"> ● <i>AutoRange</i> ● <i>0,1 ... 100,0 mg/l</i> ● <i>1 ... 1000 mg/l</i> 	Es sind 2 Messbereiche auswählbar. Bei <i>AutoRange</i> wird automatisch in den passenden Messbereich geschaltet.

Menüpunkt	Auswahl/Werte	Erläuterungen
Messbereich (Messmodus: NO ₃)	<ul style="list-style-type: none"> ● <i>AutoRange</i> ● 0,5 ... 450,0 mg/l ● 5 ... 4500 mg/l 	Es sind 2 Messbereiche auswählbar. Bei <i>AutoRange</i> wird automatisch in den passenden Messbereich geschaltet.
Messbereich (Messmodus: mV)	<ul style="list-style-type: none"> ● -2000 ... 2000 mV 	Fester Bereich

Wenn der Sensor nicht mit einer Chlorid-Elektrode bestückt ist:

<i>Cl- Kompensation</i>	<i>manuell</i>	<p>Nach Bestimmung des Chloridgehalts der Messlösung geben Sie in der nächsten Zeile (<i>Cl- Konzentration</i>) den ermittelten Chloridgehalt manuell ein. Der Messwert wird entsprechend mit dem eingegebenen Chloridgehalt korrigiert</p> <p><u>Hinweis:</u> Über die Funktion <i>Sensor-Sensor-Verknüpfung</i> kann das IQ SENSOR NET einen Messwert für das Störion zur Verfügung stellen.</p> <p><u>Hinweis:</u> Ausführliche Informationen zum Thema Chloridkompensation finden Sie in der Fibel IONENSELEKTIVE MESSUNG IN DER ONLINE-ANALYTIK.</p>
<i>Cl- Konzentration</i>	0,1 ... 1000 mg/l	Manuelle Eingabe des Chlorid-Werts

Wenn der Sensor mit einer Chlorid-Elektrode bestückt ist:

<i>VARiON Cl</i>	<ul style="list-style-type: none"> ● <i>verbergen</i> ● <i>anzeigen</i> 	<p><i>verbergen</i> (Standard-Einstellung): Die Chlorid-Elektrode wird nicht als eigener Sensor in der Messwertansicht angezeigt.</p> <p><i>anzeigen:</i> Wenn der Sensor mit der Chlorid-Elektrode bestückt ist, wird diese als eigener Sensor <i>VARiON Cl</i> in der Messwertansicht angezeigt. Die zugehörigen Einstellungen können Sie in einer eigenen Einstelltable vornehmen (siehe Abschnitt 3.5.3).</p> <p><u>Hinweis:</u> Ist die maximale Anzahl Sensoren für das System durch die Aktivierung des Sensors überschritten, ist die Aktivierung der <i>VARiON Cl</i> nicht möglich.</p>
------------------	---	---

Menüpunkt	Auswahl/Werte	Erläuterungen
Wenn zusätzlich die Einstellung <i>VARiON Cl verbergen</i> gewählt wurde:		
<i>Kalibrierhistorie Cl</i>	<ul style="list-style-type: none"> ● <i>nicht ausgeben</i> ● <i>an Logbuch senden</i> 	Die Auswahl <i>an Logbuch senden</i> generiert eine Logbuchmeldung mit der Kalibrierhistorie der Chlorid-Elektrode. Beim erneuten Öffnen der Einstelltabelle ist die Einstellung auf <i>nicht ausgeben</i> zurückgesetzt.
<i>Cl- Kompensation</i>	<i>automatisch</i>	Mit eingebauter Chlorid-Elektrode erfolgt die Chloridkompensation ausschließlich automatisch. Der Messwert der Chloridkonzentration zum Zeitpunkt des Öffnens der Einstelltabelle wird in der nächsten Zeile (<i>Cl- Konzentration</i>) angezeigt.
<i>Cl- Konzentration</i>		Anzeige des Chloridmesswerts (0,1 ... 1000 mg/l).
<i>Temperaturmodus</i> (nur bei <i>Messmodus: NO3-N</i> oder <i>NO3</i>)	<ul style="list-style-type: none"> ● °C ● °F 	Einheit des Temperaturmesswerts (Celsius, Fahrenheit).
<i>Temperaturabgleich</i> (nur bei <i>Messmodus: NO3-N</i> oder <i>NO3</i>)	-1,5 °C ... +1,5 °C	Der Temperaturabgleich ermöglicht den Abgleich des Temperaturmessfühlers gegen eine Referenztemperaturmessung (Verschiebung des Nullpunkts um ±1,5 °C). Hinweise: <ul style="list-style-type: none"> ● Wegen der Wärmekapazität des Sensors diesen in ein Gefäß mit mindestens 2 Liter Wasser stellen. ● Den Sensor mindestens 15 Minuten unter gelegentlichem Rühren in diesem Gefäß belassen, dann den Abgleich vornehmen. Besitzen Wasser und Sensor eine Temperaturdifferenz > 10°C, den Sensor mindestens 1 Stunde unter gelegentlichem Rühren im Gefäß belassen.
<i>Konz. Offset</i>	-1,0 mg/l ... +1,0 mg/l	Konstanter Wert, der zum Messwert addiert wird.
<i>Speichern u. Beenden</i>		Das System bestätigt die Speicherung der Einstellungen und die Displayanzeige wechselt zur nächsthöheren Ebene.

Menüpunkt	Auswahl/Werte	Erläuterungen
<i>Beenden</i>		Die Displayanzeige wechselt ohne Speichern der neuen Einstellungen zur nächsthöheren Ebene.

3.5.3 Einstelltabelle NitraLyt+Cl (Chlorid-Sensor)



Diese Sensoreinstellungen sind nur verfügbar, wenn bei den Sensoreinstellungen für die *NitraLyt+* die Einstellung *NitraLyt+Cl* auf *aktiv* gesetzt wurde (siehe Abschnitt 3.5.2).

Die Grundeinstellungen werden vom Sensor *NitraLyt+* übernommen, können danach aber getrennt angepasst werden.

Menüpunkt	Auswahl/Werte	Erläuterungen
<i>Messmodus</i>	<ul style="list-style-type: none"> ● <i>Cl (mg/l)</i> ● <i>mV</i> 	Die Zitierform der Massenkonzentration bzw. die Spannung der Elektrode.
<i>Messbereich</i> <i>Messmodus: Cl (mg/l)</i>	<ul style="list-style-type: none"> ● <i>AutoRange</i> ● <i>0,1 ... 100,0 mg/l</i> ● <i>1 ... 1000 mg/l</i> 	Fester Bereich
<i>Messbereich</i> <i>Messmodus: mV</i>	<ul style="list-style-type: none"> ● <i>-2000 ... 2000 mV</i> 	Fester Bereich
<i>Temperaturmodus</i> (nur bei <i>Messmodus: Cl (mg/l)</i>)	<ul style="list-style-type: none"> ● <i>°C</i> ● <i>°F</i> 	Einheit des Temperaturmesswerts (Celsius, Fahrenheit).

Menüpunkt	Auswahl/Werte	Erläuterungen
<i>Temperaturabgleich</i> (nur bei <i>Messmodus: Cl (mg/l)</i>)	-1,5 °C ... +1,5 °C	Der Temperaturabgleich ermöglicht den Abgleich des Temperaturmessfühlers gegen eine Referenztemperaturmessung (Verschiebung des Nullpunkts um $\pm 1,5$ °C). Hinweise: <ul style="list-style-type: none"> ● Wegen der Wärmekapazität des Sensors diesen in ein Gefäß mit mindestens 2 Liter Wasser stellen. ● Den Sensor mindestens 15 Minuten unter gelegentlichem Rühren in diesem Gefäß belassen, dann den Abgleich vornehmen. Besitzen Wasser und Sensor eine Temperaturdifferenz > 10 °C, den Sensor mindestens 1 Stunde unter gelegentlichem Rühren im Gefäß belassen.
<i>Konz. Offset</i>	-10,0 mg/l ... +10,0 mg/l	Konstanter Wert, der zum Messwert addiert wird.
<i>Speichern u. Beenden</i>		Das System bestätigt die Speicherung der Einstellungen und die Displayanzeige wechselt zur nächsthöheren Ebene.
<i>Beenden</i>		Die Displayanzeige wechselt ohne Speichern der neuen Einstellungen zur nächsthöheren Ebene.

4 Matrixabgleich, Überprüfung und Kalibrierung

4.1 Allgemeines

Kalibrierfreier Betrieb

Der Sensor NitraLyt^{®Plus} 700 IQ ist nach Bestückung mit den Elektroden sofort messbereit. Für präzise Messungen ist lediglich eine Anpassung an die Probenmatrix erforderlich ("Matrixabgleich"). Bei der empfohlenen Anwendung (siehe Abschnitt 1.3 EMPFOHLENE EINSATZBEREICHE) bleibt die Messcharakteristik der Elektroden über ihre ganze Lebensdauer stabil, so dass eine Kalibrierung nicht empfohlen wird.

Mögliche Änderungen der Probenmatrix können durch gelegentliche Vergleichsmessungen (z. B. Photometer) festgestellt und bei Bedarf durch einen erneuten Matrixabgleich kompensiert werden, ohne den Sensor aus der Messlösung entnehmen zu müssen. Gleichzeitig erhalten Sie bei einem Matrixabgleich Informationen über den Zustand der Elektroden.

Driftspannung

Gleichzeitig mit dem Matrixabgleich (oder Kalibrierung) wird die Driftspannung DS[mV] der Elektrode ermittelt. Sie dient zur Bewertung des Langzeitverhaltens der Elektrode. Die Driftspannung ändert sich aufgrund folgender Faktoren:

- Einflüsse, bedingt durch Probenzusammensetzung (Matrix)
- Veränderungen der Elektrodeneigenschaft(en).

Nullung

Zur Bewertung des Langzeitverhaltens einer Elektrode wird die zeitliche Veränderung der Driftspannung in der Kalibrierhistorie aufgezeichnet. Als Ausgangswert muss die Driftspannung daher vom Anwender zu Beginn dieses Bewertungszeitraumes per Nullung auf Null gesetzt werden, um Veränderungen in der Kalibrierhistorie verfolgen zu können.

Die Durchführung der Nullung für eine Elektrode erfolgt im Ablauf der Verfahren *MATRIXABGLEICH* oder *KALIBRIERUNG*, wenn für die Elektrode die Nullung gewählt wurde (Haken gesetzt). Sie wird wirksam, wenn das Verfahren erfolgreich durchlaufen wurde.

Führen Sie die Nullung bei Inbetriebnahme einer Elektrode durch, um den gesamten Betriebszeitraum der Elektrode in der Kalibrierhistorie verfolgen zu können.

Eine Nullung mit dem Verfahren *ÜBERPRÜFUNG* ist nicht möglich, da bei diesem Verfahren keine Daten im Sensor gespeichert werden.

Rücksetzen der Steilheit mit der Nullung

Bei einer Nullung mit dem Verfahren *MATRIXABGLEICH* wird gleichzeitig die Steilheit auf die Werkseinstellung (+ bzw. - 59,2 mV) zurückgesetzt. Bei einer Nullung mit dem Verfahren *KALIBRIERUNG* wird die bestehende Steilheit durch den neu ermittelten Wert ersetzt.

4.2 Matrixabgleich

4.2.1 Allgemeines zum Matrixabgleich

Bei diesem Verfahren erfolgt ein Abgleich des direkt in der Messlösung gemessenen Werts mit einem unabhängig ermittelten Referenzmesswert ("Laborwert"). Zur Bestimmung der Referenzmesswerte wird der Messlösung eine Probe entnommen und die jeweiligen Konzentrationen gemessen (z. B. photometrisch).

Zunächst wählen Sie aus, für welche der installierten Elektroden der Matrixabgleich durchgeführt werden soll. Ausgehend von dieser Auswahl und von der Elektrodenbestückung ermittelt die Sensorsoftware die Ionensorten, für die eine Referenzmessung durchgeführt werden muss. Die menügesteuerte Routine passt sich entsprechend an und weist Sie auf alle notwendigen Maßnahmen hin.

4.2.2 Durchführung Matrixabgleich



Überprüfen Sie Chlorid-Elektrode vor dem Matrixabgleich auf Beläge und schleifen Sie die Elektrode gegebenenfalls ab (siehe Abschnitt 6.4).

Hauptschritte

- Schritt 1:** Ermittlung aller Elektrodenspannungen ("Referenzspannungen"). Der Sensor befindet sich in der Probe. Der Ablauf wird aus der Messwertansicht mit **<C>** gestartet. Nach Beendigung kehrt das System zurück zur Messwertansicht.
- Schritt 2:** Möglichst orts- und zeitnahe Probenahme und Bestimmung aller relevanten Referenzmesswerte
- Schritt 3:** Eingabe und Speichern der Referenzmesswerte. Dieser Schritt wird durch erneutes Drücken von **<C>** gestartet.

Online-Hilfe

Durch das Verfahren *MATRIXABGLEICH* führt Sie eine komfortable, menügesteuerte Routine. Zusätzlich können Sie zu jedem Schritt mit **<C>** eine *Online-Hilfe* aufrufen. Auf dem Display erscheint ein Info-Fenster mit detaillierten Informationen zum jeweiligen Bedienschritt. Hier erhalten Sie z. B. wichtige Hinweise zur Einhaltung der richtigen Rahmenbedingungen. Durch Drücken von **<OK>** gelangen Sie zurück zum aktuellen Bedienschritt.



Die Bedienung weicht vom oben genannten Schema ab, wenn der Sensor am IQ SENSOR NET System 182 oder am Controller MIQ/MC betrieben wird.

Bewegen Sie die Markierung mit Hilfe der Pfeiltasten <▲▼◀▶> bzw. der Wipptaste <▲▼> zum Menüpunkt *Online-Hilfe* und drücken Sie <OK>. Die Hilfe wird angezeigt.

Durch erneutes Drücken von <OK> gelangen Sie zurück zum aktuellen Bedienschritt.

Matrixabgleich mit Nullung

Nach dem Einbau einer neuen oder anderen Elektrode müssen Sie zur Ermöglichung einer Langzeitbewertung eine Nullung durchführen. Details zur Nullung siehe Abschnitt 4.1.

Praktische Hinweise

- Nitrat muss umgehend nach der Probenahme bestimmt werden, da sich dessen Gehalt durch die vorhandenen Mikroorganismen sehr rasch ändert. Am besten wird die Probe sofort über ein Spritzenfilter für den Transport ins Labor aufgenommen oder anderweitig stabilisiert. Bei Zusatz stabilisierender Lösungen muss der Verdünnungsfaktor mit berücksichtigt werden.
- Während der Bestimmung der Referenzkonzentrationen im Labor (Schritt 2) können Sie den Sensor bereits wieder für die Regelung verwenden. Der Sensor verwendet weiter die Daten des vorangegangenen Matrixabgleichs (oder Kalibrierung). Die in Schritt 1 ermittelten Referenzspannungen gehen nicht verloren. Sie bleiben gespeichert, bis Schritt 3 des Matrixabgleichs abgeschlossen ist. Sie brauchen auch nicht notiert und wieder eingegeben werden.
- Benutzen Sie die *Online-Hilfe*, falls Sie sich während des Matrixabgleichs unsicher sind.

4.2.3 Ergebnis des Matrixabgleichs

Bewertung

Nach dem Matrixabgleich bewertet das System automatisch den aktuellen Zustand der Elektrode(n) anhand der Driftspannung. Für einen erfolgreichen Matrixabgleich muss die Driftspannung innerhalb -45 mV bis +45 mV liegen. Falls Sie eine Nullung gewählt haben, wird die Driftspannung auf 0 mV gesetzt.

Am Ende des Matrixabgleichs wird die Driftspannung für alle ausgewählten Elektroden am Display angezeigt. Die Bewertung wird mit einem Haken (✓ = erfolgreich) oder einem Minus ("-" = nicht erfolgreich) angezeigt.

Übernahme der ermittelten Werte

Sie können individuell für jede erfolgreich abgegliche Elektrode entscheiden, ob die Werte für die Messung gespeichert werden sollen.



Wurde ein fehlerhafter Matrixabgleich durch eine falsche Bestimmung oder Eingabe der Referenzkonzentration verursacht, können Sie die Eingabe (ggf. auch mehrmals) korrigieren. Sollte der Fehler dadurch nicht behoben werden können, muss der Matrixabgleich für diese Elektrode komplett wiederholt oder verworfen werden. Bei Verwerfen wird die Messung mit den Werten des letzten gültigen Matrixabgleichs (oder Kalibrierung) weitergeführt. Bereits gespeicherte Werte erfolgreich abgeglichener Elektroden bleiben erhalten.



Maßnahmen zur Fehlerbehebung finden Sie in der *Online-Hilfe* und im Kapitel 8 WAS TUN, WENN

Sensorhistorie

Die Daten des Matrixabgleichs finden Sie in der *Sensorhistorie* (siehe Abschnitt 4.4 SENSORHISTORIE).

4.2.4 Sonderfunktionen

In den allermeisten Fällen führt der einfache Matrixabgleich, wie er in den Abschnitten 4.2.2 bis 4.2.3 beschrieben ist, schnell zu präzisen Messergebnissen. In einigen Fällen können besondere Effekte in der Matrix dazu führen, dass die reale Kennlinie der ISE-Messung von der werkseitigen Kennlinie abweicht. Dies kann zu unzureichend genauen Messwerten führen.

Nach Rücksprache mit dem Service können Sonderfunktionen zur Verfügung gestellt werden, die den Sensor für den Einsatz in einer speziellen Probenmatrix oder speziellen Messbedingungen anpassen.

Die Sonderfunktionen sind wie die anderen Verfahren wählbar.

4.3 Überprüfung und Kalibrierung in Standardlösungen

4.3.1 Allgemeines zu Überprüfung und Kalibrierung

Neben der Vergleichsmessung bzw. Matrixabgleich unter realen Messbedingungen haben Sie die Möglichkeit, die Funktion des gesamten Sensors in Standardlösungen zu überprüfen und gegebenenfalls Steilheit und Potentiallage der einzelnen Elektroden über eine Kalibrierung in Standardlösungen in den Sensor zu übernehmen. Die Steilheit bleibt bei einem künftigen Matrixabgleich erhalten, sofern dieser ohne Nullung durchgeführt wird.



Die langzeitstabilen VARiON®Plus-Elektroden sind bei der empfohlenen Anwendung kalibrierfrei. Eine Überprüfung in Standardlösungen besitzt nur dann Aussagekraft, wenn alle Rahmenbedingungen (Reinheit, Konditionierung etc.) strikt eingehalten werden.

Eine Kalibrierung des Sensors ist nicht nötig und wird nicht empfohlen.

Eine Kalibrierung kann bei ungenügend eingehaltenen Rahmenbedingungen zu größeren Messfehlern führen. Im Anschluss an eine Kalibrierung ist zusätzlich ein Matrixabgleich in der Probe erforderlich. Standardlösungen entsprechen keinem realen Messmedium!

Wann ist eine Überprüfung/ Kalibrierung sinnvoll?

Eine Überprüfung/Kalibrierung kann in folgenden Sonderfällen hilfreich sein:

- Wenn die Messwerte auch nach sorgfältigem Matrixabgleich nicht stimmig erscheinen und der Verdacht besteht, dass sich Elektrodensteilheiten verändert haben
- Wenn eine neue Anwendung erschlossen werden soll, bei der die Probenzusammensetzung stark von jener der empfohlenen Anwendung (siehe Abschnitt 1.3 EMPFOHLENE EINSATZBEREICHE) abweicht
- Routinemäßig im Rahmen einer betrieblichen Qualitätssicherung.

Unterschiede zwischen ÜBERPRÜFUNG und KALIBRIERUNG

Überprüfung und Kalibrierung werden in zwei getrennten Routinen durchgeführt. Das Schema ist bei beiden Routinen gleich: Zwei Standardlösungen unterschiedlicher Konzentration werden nacheinander vermessen. Die Verfahren *ÜBERPRÜFUNG* und *KALIBRIERUNG* unterscheiden sich wie folgt:

- **ÜBERPRÜFUNG:**
Die einzuhaltenden Rahmenbedingungen sind weniger streng. Sie eignet sich als Schnellmethode, um zu überprüfen, ob die Steilheit und Potentiallage der Elektroden innerhalb zulässiger Grenzen liegen. Die Ergebnisse dienen nur zur Information. Kenndaten oder Sensoreinstellungen werden nicht verändert.
- **KALIBRIERUNG:**
Dieses Verfahren stellt sehr hohe Anforderungen an die Rahmenbedingungen (längere Konditionierzeiten, Verwerfen der Konditionierlösung, Temperaturanpassung etc.). Der Zeitaufwand ist entsprechend höher. Steilheit und Driftspannung werden exakt bestimmt und bewertet. Bei erfolgreicher Kalibrierung können die ermittelten Werte für den Messbetrieb übernommen werden. Das Verfahren kann aber auch als reine Prüfmethode verwendet werden. Die Kalibrierung wird in der Kalibrierhistorie und im Logbuch dokumentiert.



Eine Kalibrierung ist für den Sensor nicht notwendig und wird nicht empfohlen.

Standardlösungen

Für die Verfahren *ÜBERPRÜFUNG* bzw. *KALIBRIERUNG* benötigen Sie folgende Standardlösungen in der Reihenfolge:

- VARI[®]ON/ES-2 (hohe Konzentration)
- VARI[®]ON/ES-1 (niedrige Konzentration).

Diese Standardlösungen enthalten alle in Frage kommenden Ionensorten (Nitrat, Chlorid) und sind speziell auf die NitraLyt^{®Plus} 700 IQ abgestimmt.

Online-Hilfe

Durch die Verfahren führt Sie eine komfortable, menügesteuerte Routine. Zusätzlich können Sie zu jedem Schritt mit **<C>** eine *Online-Hilfe* aufrufen. Auf dem Display erscheint ein Info-Fenster mit detaillierten Informationen zum jeweiligen Bedienschritt. Hier erhalten Sie z. B. wichtige Hinweise zur Einhaltung der richtigen Rahmenbedingungen. Durch Drücken von **<OK>** gelangen Sie zurück zum aktuellen Bedienschritt.



Die Bedienung weicht vom oben genannten Schema ab, wenn der Sensor am IQ SENSOR NET System 182 oder am Controller MIQ/MC betrieben wird.

Bewegen Sie die Markierung mit Hilfe der Pfeiltasten **<▲▼◀▶>** bzw. der Wipptaste **<▲▼>** zum Menüpunkt *Online-Hilfe* und drücken Sie **<OK>**. Die Hilfe wird angezeigt.

Durch erneutes Drücken von **<OK>** gelangen Sie zurück zum aktuellen Bedienschritt.

Kalibrierung mit Nullung

Nach dem Einbau einer neuen oder anderen Elektrode müssen Sie zur Ermöglichung einer Langzeitbewertung eine Nullung durchführen. Details zur Nullung siehe Abschnitt 4.1.



Eine Chlorid-Elektrode sollte vor der Überprüfung bzw. Kalibrierung auf Beläge überprüft und gegebenenfalls abgeschliffen werden (siehe Abschnitt 6.4).

Vorbereitungen und Tipps zur Einhaltung der Rahmenbedingungen

- Wählen Sie einen Ort, wo saubere Arbeitsbedingungen und eine ausreichend hohe, konstante Temperatur gegeben sind (geschlossener Raum, z. B. Labor). Temperaturen unter 10 °C erhöhen die Konditionierzeit beträchtlich.
- Achten Sie auf gleiche und konstante Temperatur aller Komponenten-

ten (Sensor, Standardlösungen, Gefäße, Hilfsmittel etc.). Lagern Sie die Standardlösungen am besten dort, wo Sie auch die Überprüfung oder Kalibrierung durchführen.

- Verwenden Sie absolut saubere Gefäße und Hilfsmittel (Becherglas, Rührstab) ohne Spülmittelreste. Spülmittelreste können die Funktion der Elektroden nachhaltig beeinträchtigen.
- Nehmen Sie den Schutzkorb ab und reinigen Sie den Sensor gründlich. Spülen Sie den Sensor vor der Überprüfung mit Standardlösung VARION®/ES-2.
- Achten Sie auf eine ausreichende Eintauchtiefe (mindestens 5 cm).
- Achten Sie darauf, dass sich keine Luftblasen vor der Elektrodenmembran befinden.
- Konditionierzeiten: Während der Konditionierschritte werden alle relevanten Elektrodenspannungen auf dem Display angezeigt. Damit können Sie den Konditioniervorgang verfolgen.
- Regelmäßiges Rühren beschleunigt den Konditioniervorgang beträchtlich. Ein Rühren mit einem Rührstab oder mit dem Sensor selbst genügt.
- Bei der Kalibrierung wird die Standardlösung nach dem Konditionieren verworfen. Ein entsprechender Hinweis in der Kalibrierroutine macht Sie darauf aufmerksam. Dies ist für ein exaktes Kalibrierergebnis unbedingt erforderlich.
- Benutzen Sie die *Online-Hilfe*, falls Sie sich während der Kalibrierung unsicher sind.

4.3.2 Ergebnis der Überprüfung

Bewertung

Am Ende der Überprüfung wird das Ergebnis für die Elektroden mit "+" (erfolgreich) oder "-" (nicht erfolgreich) auf dem Display angezeigt. Die genauen Prüfkriterien finden Sie in der *Online-Hilfe* zur Ergebnisanzeige. Gleichzeitig wird das Ergebnis als Infomeldung im Logbuch eingetragen. Ein Eintrag in die Kalibrierhistorie erfolgt nicht.

Sensorhistorie

Das Ergebnis der Überprüfung finden Sie in der *Sensorhistorie* (siehe Abschnitt 4.4 SENSORHISTORIE).

4.3.3 Ergebnis der Kalibrierung

Bewertung

Bei der Kalibrierung bewertet das System automatisch den aktuellen Zustand einer Elektrode anhand der Kenndaten ihrer Kennlinie. Driftspannung und Steilheit werden dabei getrennt bewertet. Für eine gültige Kalibrierung müssen Potentiallage, Steilheit und Driftspannung innerhalb bestimmter Bereiche liegen.

Gültigkeitsbereiche für Steilheit und Driftspannung:

Betrag der Steilheit: 50 ... 70 mV

Driftspannung: -45 ... +45 mV

Die gültigen Potentiallagen (MIN, MAX) können Sie der Online-Hilfe entnehmen.

Übernahme der ermittelten Werte

Sie können individuell für jede erfolgreich kalibrierte Elektrode entscheiden, ob die Werte für die Messung gespeichert werden sollen.



Maßnahmen zur Fehlerbehebung finden Sie im Kapitel 8 WAS TUN, WENN

Sensorhistorie

Das Ergebnis der Kalibrierung finden Sie in der *Sensorhistorie* (siehe Abschnitt 4.4 SENSORHISTORIE).

4.4 Sensorhistorie

Die Daten von Kalibrierungen und Matrixabgleichen finden Sie in der Sensorhistorie und in der Kalibrierhistorie.

Die Sensorhistorie ergänzt und erweitert die Kalibrierhistorie:

- Die Ergebnisse von Überprüfungen werden angezeigt.
- Alle Daten aller Elektroden des Sensors können in einer Liste angezeigt werden.
- Für jede Elektrode können mehr Datensätze angezeigt werden.

Sensorhistorie



Die Sensorhistorie steht nicht zur Verfügung, wenn der Sensor am IQ SENSOR NET System 182 oder am Controller MIQ/MC betrieben wird.

- 1 In der Messwertansicht mit <▲▼> den Sensor auswählen und mit <C> das Fenster *VERFAHREN/EINSTELLUNGEN* für den Sensor öffnen.
- 2 Das Menü *Sensorhistorie* wählen.
- 3 Die Elektroden wählen, die in der *Sensorhistorie* angezeigt werden sollen.

- 4 Folgen Sie der Benutzerführung.
Die *Sensorhistorie* wird für die gewählten Elektroden angezeigt.



Mit **<S>** können Sie die angezeigte Sensorhistorie auf einen angeschlossenen USB-Speicher übertragen (Ordner VARiON).

Kalibrierhistorie



Die Kalibrierhistorie steht nicht zur Verfügung, wenn der Sensor am IQ SENSOR NET System 182 betrieben wird.

- 1 In der Messwertansicht mit **<▲▼>** den Sensor auswählen und mit **<OK>** bestätigen. Das Menü *Anzeige/Optionen* öffnet sich.
- 2 Die Kalibrierhistorie einzeln anzeigen.

MIQ/T2020	05 Dez	2006	12 28		
Kalibrierhistorie ausgewählter Sensor 330					
S01 NitraLyt+		04460001			
Datum	S	DS	Ref1	Ref2	CL- U T E
24.07.06	59.2*	0	2.7	-	14 1 12 +
05.12.06	59.2*	-3	2.6	-	11 1 8 +
27.10.06	59.2*	5	9.8	-	22 1 6 +
16.09.06	59.2*	2	4.7	-	15 1 7 +
02.08.06	59.2*	4	4.0	-	18 1 10 +
Zurück ESC					

Letzte Elektroden-Nullung per Matrixabgleich

Chronologische Liste mit den letzten Matrixabgleichen

Bild 4-1 Kalibrierhistorie mit Matrixabgleichen (Beispiel: NitraLyt+)

Die Kalibrierhistorie enthält folgende Informationen:

Datum	Datum der Kalibrierung bzw. des Matrixabgleichs
S	Steilheit [mV] der Elektrode. <u>Hinweis:</u> Beim Matrixabgleich sind die Werte für die Steilheit mit einem Stern (*) gekennzeichnet, da sie durch dieses Verfahren nicht verändert wurden.
DS	Driftspannung [mV]. Nach einer Nullung und anschließender Kalibrierung bzw. anschließendem Matrixabgleich wird 0 angezeigt.
Ref1/Ref2	Je nach Verfahren. Matrixabgleich: Referenzkonzentration [mg/l] Kalibrierung: Verwendete Standardlösung (ES1, ES2)

CI-	Je nach Verfahren. Matrixabgleich: Störionenkonzentration [mg/l] Kalibrierung: Standardlösung VARION®/ES-2
V	Verfahren (1 = Matrixabgleich, 3 = Kalibrierung)
T	Temperatur [°C]
E	Bewertung der Kalibrierung bzw. des Matrixabgleichs + : Kalibrierung bzw. Matrixabgleich erfolgreich. Der Sensor misst mit den neuen Kalibrier- bzw. Abgleichdaten. ? : Kalibrierung bzw. Matrixabgleich nicht übernommen und nicht gespeichert. Die Messung wird mit den letzten gültigen Werten weitergeführt.



Wenn Sie die Kompensationselektrode als eigenen Sensor anzeigen, kann die Kalibrierhistorie der Kompensationselektrode im Sensormenü dieses Sensors eingesehen werden.

Logbuchmeldungen werden beim Hauptsensor angezeigt. Das IQ SENSOR NET führt für diesen Sensor kein eigenes Logbuch.

Wenn Sie die Kompensationselektrode nicht als eigenen Sensor anzeigen, können Sie bei Bedarf eine Logbuchmeldung mit der Kalibrierhistorie über den Menüpunkt *Kalibrierhistorie CI* in der Einstelltable des zugehörigen Hauptsensors generieren. Die Logbuchmeldung finden Sie im Logbuch des zugehörigen Hauptsensors (*NitraLyt+* -> Meldungscode IC6396).

5 Messen

5.1 Messbetrieb

Beachten Sie die im Abschnitt 9.2 EINSATZCHARAKTERISTIK angegebenen Daten, insbesondere die Mindesteintauchtiefe des Sensors (> 50 mm mit montiertem Schutzkorb).

HINWEIS

Fette, Öle, bestimmte Tenside und ähnliche Stoffe können die Lebensdauer der Elektroden verringern und sollten sich daher nicht in der Messlösung befinden (siehe Abschnitt 3.3.1 ALLGEMEIN ZU VERMEIDENDE EINFLÜSSE).



Bei Bedarf kann der Reinigungskopf CH zur Reinhaltung des Sensors verwendet werden (siehe Kapitel 7 ERSATZTEILE UND ZUBEHÖR).

5.2 Einflüsse auf den Messwert

Die Nitratmessung mit der NitraLyt^{®Plus} 700 IQ kann durch die Anwesenheit von Chloridionen beeinflusst werden.



Die Wirkung der Einflussgrößen auf die Messung und Massnahmen zur Kompensation sind in der Fibel IONENSELEKTIVE MESSUNG IN DER ONLINE-ANALYTIK ausführlich beschrieben.

6 Wartung und Elektrodenwechsel

6.1 Allgemeine Wartungshinweise



WARNUNG

Der Kontakt mit der Messlösung kann zu einer Gefährdung des Anwenders führen!

Je nach Art der Messlösung sind geeignete Schutzmaßnahmen zu ergreifen (Schutzkleidung, Schutzbrille etc.).

Wartungszustand

Wir empfehlen, vor jeder Entnahme des Sensors aus seiner Messposition den Wartungszustand einzuschalten. Damit vermeiden Sie ungewollte Reaktionen verknüpfter Ausgänge. Nähere Hinweise zum Wartungszustand entnehmen Sie bitte der jeweiligen IQ SENSOR NET System-Betriebsanleitung.

VARiON®/Epack

Für die Wartung ist das Ersatzteilset VARiON®/Epack mit gängigen Ersatzteilen erhältlich (siehe Kapitel 7 ERSATZTEILE UND ZUBEHÖR).

6.2 Äußere Reinigung



Zur Reinhaltung der Elektroden wird die Verwendung des Reinigungskopfes CH empfohlen (siehe Kapitel 7 ERSATZTEILE UND ZUBEHÖR).

Bei normalem Betrieb (z. B. kommunale Abwässer) werden eine äußere Reinigung dringend empfohlen:

- bei starker Verschmutzung (nach Sichtkontrolle)
- bei Verdacht auf fehlerhafte Messwerte
- vor jedem Elektrodenausbau oder Elektrodenwechsel

HINWEIS

Kein Spülmittel oder entionisiertes Wasser zur Reinigung verwenden. Beachten Sie die Hinweise in Abschnitt 3.3.1 ALLGEMEIN ZU VERMEIDENDE EINFLÜSSE.



Wir empfehlen, den Sensor bei der Reinigung von Sensorchaft und Elektroden am Sensoranschlusskabel angeschlossen zu lassen. Dadurch vermeiden Sie, dass Feuchtigkeit und/oder Schmutz in die Steckverbindung gelangen und Kontaktprobleme verursachen können.

Wenn Sie den Sensor vom Sensoranschlusskabel trennen möchten, bitte folgende Punkte beachten:

- Vor dem Trennen des Sensors vom Sensoranschlusskabel SACIQ

den Sensor vor allem im Bereich der Steckverbindung von größeren Verunreinigungen befreien (in einem Eimer mit Leitungswasser abbürsten, mit einem Schlauch abspritzen oder mit einem Lappen abwischen).

- Den Sensor vom Sensoranschlusskabel SACIQ losschrauben.
- Jeweils eine Schutzkappe auf den Steckkopf des Sensors und auf das Sensoranschlusskabel SACIQ aufsetzen, damit keine Feuchtigkeit oder Schmutz in die Verbindungsflächen gelangen kann.
- In korrosiven Umgebungen die Buchse des Sensoranschlusskabels im trockenen Zustand mit dem verschraubbaren Schutzdeckel SACIQ-Plug verschließen, um die elektrischen Kontakte vor Korrosion zu schützen. Der Schutzdeckel ist als Zubehör erhältlich (siehe Abschnitt 7.2 ALLGEMEINES ZUBEHÖR).

Sensor reinigen

Säubern Sie den Sensorschaft mit Leitungswasser und einem weichen Schwamm oder Bürste. Nehmen Sie den Schutzkorb ab. Die Elektroden reinigen Sie am besten mit einer weichen Zahnbürste oder Pinsel unter fließendem Leitungswasser.

Überwurfmutter des Schutzkorbs reinigen

Die Überwurfmutter kann zum Reinigen abgeschraubt und wie folgt zerlegt werden:

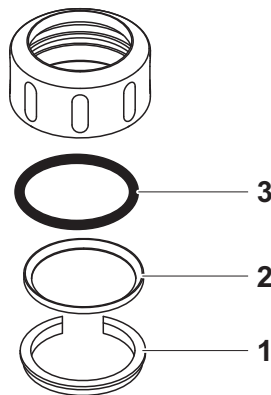


Bild 6-1 Überwurfmutter zerlegen

1	Den Sicherungsring (Pos. 1 in Bild 6-1) entfernen.
2	Den Zwischenring (Pos. 2) und den Dichtring (Pos. 3) entfernen.

Die Überwurfmutter nach dem Reinigen der Teile in der umgekehrten Reihenfolge des Auseinanderbaus zusammenbauen. Dabei darauf achten, dass die abgeschrägte Seite des Zwischenrings (Pos. 2) zum Dichtring (Pos. 3) zeigt.

6.3 Elektroden wechseln


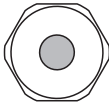

HINWEIS

Gefahr der Sensorbeschädigung durch Schmutz und Feuchtigkeit. Säubern Sie vor jedem Elektrodenausbau den Bereich um die Elektroden gründlich (Abschnitt 6.2). Achten Sie vor dem Elektrodeneinbau darauf, dass die Elektrode im Bereich hinter dem Dichtring und die Aufnahme sauber und trocken sind. Die NitraLyt®Plus 700 IQ darf nur mit montierten Elektroden bzw. Original-Blindstopfen untergetaucht werden.

Verwenden Sie für den Elektrodenausbau den mitgelieferten Spezial-Steckschlüssel. Der Elektrodeneinbau erfolgt analog Abschnitt 3.4.1 SENSOR MIT ELEKTRODEN BESTÜCKEN.

Erkennen des Elektrodentyps von außen

Die Elektroden sind im eingebauten Zustand anhand folgender Merkmale erkennbar:

Elektrode	Sechskant	Stirnfläche	Weitere Merkmale
VARiON®Plus Ref 	schwarz	schwarz	– Gewinde am Sechskant
VARiON®Plus NO3 	weiß	weiß	– Beschriftung mit Elektrodentyp
VARiON®Plus Cl 	schwarz	schwarz	– Größere Membran – Membran eben mit der Stirnfläche



Zur richtigen Aufbewahrung von Elektroden beachten Sie bitte die Hinweise im Abschnitt 3.3 HINWEISE ZUR HANDHABUNG DER ELEKTRODEN.

6.4 Chlorid-Elektrode abschleifen

Bedingt durch das Messmedium kann sich auf der Oberfläche der Chlorid-Elektrode mit der Zeit ein Belag bilden, der die Elektrodensteilheit verringert. Zur Aufrechterhaltung der ordnungsgemäßen Chloridkompensation muss die Oberfläche in regelmäßigen Zeitabständen durch Abschleifen erneuert werden.

HINWEIS

Gefahr der Elektrodenbeschädigung. Verwenden Sie ausschließlich die Schleifolie SF 300. Auf keinen Fall herkömmliches Schleifpapier oder ähnliches verwenden.

Das Abschleifen kann im eingebauten Zustand erfolgen (Schutzkorb ggf. abnehmen). Verwenden Sie zum Abschleifen ausschließlich die mit der Chlorid-Elektrode mitgelieferte Schleifolie SF 300 (siehe auch Kapitel 7 ERSATZTEILE UND ZUBEHÖR). Befeuchten Sie die raue Seite der Schleifolie mit Wasser und schleifen Sie damit den Belag unter leichtem Druck ab.

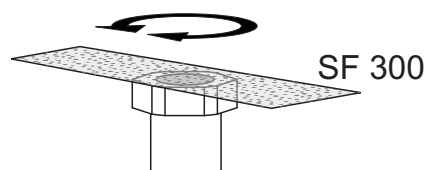


Bild 6-2 Chlorid-Elektrode abschleifen.

7 Ersatzteile und Zubehör

7.1 Elektroden

Austauschelektroden	Beschreibung	Modell	Best.-Nr.
	Referenzelektrode	VARiON ^{®Plus} Ref	107042
	Nitrat-Elektrode	VARiON ^{®Plus} NO3	107045
	Chlorid-Elektrode	VARiON ^{®Plus} Cl	107047

Aufbewahrungsmittel	Beschreibung	Modell	Best.-Nr.
	250 ml Kaliumchloridlösung zur Aufbewahrung der Referenzelektrode	KCl-250	109705

7.2 Allgemeines Zubehör

Standardlösungen zur Kalibrierung	Beschreibung	Modell	Best.-Nr.
	1 Liter Kombistandard 1 (niedrige Konzentration)	VARiON [®] /ES-1	107050
	1 Liter Kombistandard 2 (hohe Konzentration)	VARiON [®] /ES-2	107052

Wartungsmittel	Beschreibung	Modell	Best.-Nr.
	Schleiffolie	SF 300	203680

Schutzdeckel	Beschreibung	Modell	Best.-Nr.
	Verschraubbarer Schutzdeckel für Sensoranschlusskabel	SACIQ-Plug	480065

Allgemeine Ersatzteile	Beschreibung	Modell	Best.-Nr.
	Schutzkorb	VARiON [®] 700 IQ-SK	107056

Beschreibung	Modell	Best.-Nr.
Ersatzteilset, bestehend aus – 1 Blindstopfen für Aufnahme – 1 Spezial-Steckschlüssel – 3 Ersatz-Dichtringe für Elektroden/Blindstopfen – Aufbewahrungsmittel für Elektroden: 1 Mutter (transparent), 1 Wässerungskappe mit Schwamm 1 Mutter (schwarz) 1 Wässerungskappe (ohne Schwamm) für Referenzelektrode	VARiON®/Epack	107057

Komponenten für Reinigungssystem

Beschreibung	Modell	Best.-Nr.
Reinigungskopf	CH	900107
Passives Ventilmodul	DIQ/CHV	472007
Aktives Ventilmodul (benötigt keinen freien Relaisausgang im IQ SENSOR NET System)	MIQ/CHV PLUS	480018
Luftdruckkompressor zur Versorgung des Sensorreinigungssystems mit Reinigungsluft	Cleaning Air Box 115 VAC 230 VAC	480017 480019



Informationen zu weiterem IQ SENSOR NET Zubehör finden Sie im Katalog und im Internet.

8 Was tun, wenn ...

8.1 Interpretation der Driftspannung

Die Driftspannung wird von der Potentiallage von Mess- und Referenzelektrode beeinflusst. Bei einer Verschiebung der Potentiallagen, z. B. durch Alterung, können sich beide Anteile in die gleiche oder entgegengesetzte Richtung verschieben. Aus dem Vergleich der Driftspannungen von zwei oder drei Elektroden können Rückschlüsse auf den Zustand einzelner Elektroden gezogen werden, falls ein Matrixabgleich oder eine Kalibrierung eine ungültige oder stark abweichende Driftspannung ergibt.

Beurteilungshilfen

Betrachten Sie die Kalibrierhistorie der Elektroden. In folgenden Fällen ist die Beurteilung relativ einfach:

- Folgen die Driftspannungen aller Elektroden dem gleichen Trend, d. h. haben sich die Driftspannungen in etwa um den gleichen Betrag in die gleiche Richtung (positiv oder negativ) verschoben, deutet dies darauf hin, dass sich die Potentiallage der Referenzelektrode verschoben hat. Möglicherweise ist die Referenzelektrode stark verschmutzt oder am Ende ihrer Lebensdauer.
- Folgen die Driftspannungen aller Elektroden keinem Trend, sondern verschieben sie sich um unterschiedliche Beträge in unterschiedliche Richtungen, hat sich die Potentiallage der Referenzelektrode nicht wesentlich verändert. Die Ursache für die ungültige Driftspannung liegt wahrscheinlich in einer defekten Messelektrode. Möglicherweise ist die Messelektrode stark verschmutzt oder am Ende ihrer Lebensdauer.

8.2 Fehlerursachen und -behebung

Keine Messwertanzeige

Ursache	Behebung
– Sensor nicht angeschlossen	– Sensor anschließen
– Unzulässige Elektrodenbestückung	– Elektrodenbestückung korrigieren
– Elektrode(n) vom System nicht oder falsch erkannt	– Elektrodeneinbau und Kontaktierung überprüfen (spaltfreie Montage) – Elektrodenaufnahme auf Feuchtigkeit prüfen – Ggf. Elektrode/Blindstopfen heraus-schrauben und Elektrode/Blindstopfen sowie Aufnahme gründlich trocknen
– unbekannt	– Logbuch nach Fehlermeldungen durchsuchen
– Flüssigkeit in den Sensorschaft eingedrungen	– Service kontaktieren

Messung liefert unplausible Messwerte

Ursache	Behebung
– Kein Matrixabgleich durchgeführt	– Matrixabgleich durchführen
– Fehler beim Matrixabgleich (z. B. falsche Laborwerte)	– Bedingungen des Matrixabgleich überprüfen – Neuen Matrixabgleich durchführen
– Fehler bei Kalibrierung (z. B. verunreinigte Standardlösungen)	– Kalibrierbedingungen überprüfen – Neue Kalibrierung durchführen – Rücksetzen auf Werkskalibrierung
– Manuelle Störionenkompensation arbeitet mit einem ungeeigneten Wert	– Störionengehalt neu ermitteln und eingeben

Messung liefert springende, instabile oder driftende Messwerte

Ursache	Behebung
<ul style="list-style-type: none"> – Elektrode(n) vom System nicht oder falsch erkannt 	<ul style="list-style-type: none"> – Elektrodeneinbau und Kontaktierung überprüfen (spaltfreie Montage) – Elektrodenaufnahme auf Feuchtigkeit prüfen – Ggf. Elektrode/Blindstopfen herausschrauben und Elektrode/Blindstopfen sowie Aufnahme gründlich trocknen
<ul style="list-style-type: none"> – Elektrode verschmutzt 	<ul style="list-style-type: none"> – Elektrode reinigen (siehe Abschnitt 6.2)
<ul style="list-style-type: none"> – Flüssigkeit in den Sensorchaft eingedrungen 	<ul style="list-style-type: none"> – Service kontaktieren

Ursache	Behebung
<ul style="list-style-type: none"> – Mess/Kompensations-Elektrode: Keine Benetzung der Elektrodenmembran mit der Messlösung, z. B. durch Luftabschluss vor der Membran (eingetrocknete Membran) 	<ul style="list-style-type: none"> – Membran mit Hilfe einer Spritzflasche mit entionisiertem Wasser benetzen. Dazu die Öffnung der Spritzflasche auf die Membran aufsetzen und kräftig gegen die Membran spritzen
<ul style="list-style-type: none"> – Mess/Kompensations-Elektrode: Luftblase hinter der Membran 	<ul style="list-style-type: none"> – Elektrode senkrecht mit der Membran nach unten halten und mit dem Spezial-Steckschlüssel seitlich dagegen klopfen bis die Luftblase aufsteigt
<ul style="list-style-type: none"> – Mess/Kompensations- und Referenzelektrode: Unzureichender elektrischer Kontakt in der Elektrodenaufnahme 	<ul style="list-style-type: none"> – Elektrodeneinbau und Kontaktierung überprüfen (spaltfreie Montage) – Elektrodenaufnahme auf Feuchtigkeit prüfen – Ggf. Elektrode/Blindstopfen herausschrauben und Elektrode/Blindstopfen sowie Aufnahme gründlich trocknen
<ul style="list-style-type: none"> – Referenzelektrode eingetrocknet 	<ul style="list-style-type: none"> – Referenzelektrode austauschen

Ursache	Behebung
– Mess/Kompensations- oder Referenzelektrode undicht bzw. beschädigt	– Defekte Elektrode austauschen
– Flüssigkeit in den Sensorschaft eingedrungen	– Service kontaktieren

**Ergebnis des
Matrixabgleichs
fehlerhaft**

Ursache	Behebung
– Fehler bei der Durchführung, z. B. falsche Laborwerte	– Rahmenbedingungen überprüfen – Praktische Hinweise auf Seite 26 bzw. in der <i>Online-Hilfe</i> beachten – Elektrode neu kalibrieren
– Referenz- oder Messelektrode aufgrund der Alterung defekt (siehe Abschnitt 8.1)	– Defekte Elektrode austauschen

**Ergebnis der
Kalibrierung fehlerhaft**

Ursache	Behebung
– Fehler bei der Durchführung, z. B. verunreinigte Standardlösungen	– Rahmenbedingungen überprüfen – Praktische Hinweise auf Seite 29 bzw. in der <i>Online-Hilfe</i> beachten – Elektrode neu kalibrieren
– Referenz- oder Messelektrode aufgrund der Alterung defekt (siehe Abschnitt 8.1)	– Defekte Elektrode austauschen

9 Technische Daten

9.1 Messeigenschaften

Messprinzip Potentiometrische Messung mittels ionenselektiver Elektroden. Modularer Aufbau mit gemeinsam genutzter Referenzelektrode und ionenselektiven Elektroden. Integrierte Mikroprozessor-Elektronik, geschirmte 2-Draht-Verbindung zur Energie- und Datenübertragung.

Messgrößen	Hauptmessgröße	Nitrat
	Nebemessgröße	Temperatur
	Kompensationsmessgröße	Chlorid (abhängig von der Elektrodenbestückung)

Messbereiche und Auflösung Nitrat-Messung	Messmodus	Messbereich	Auflösung
	NO ₃ -N	0,1 ... 100,0 mg/l 1 ... 1000 mg/l	0,1 mg/l 1 mg/l
	NO ₃	0,5 ... 450,0 mg/l 5 ... 4500 mg/l	0,5 mg/l 5 mg/l
	mV	-2000 ... +2000 mV	1 mV

Messbereiche und Auflösung Chlorid-Messung	Messmodus	Messbereich	Auflösung
	Cl	0,1 ... 100,0 mg/l 1 ... 1000 mg/l	0,1 mg/l 1 mg/l
	mV	-2000 ... +2000 mV	1 mV

Störionenkompensation**Hauptmessgröße** | **Kompensierbare Störionen**Nitrat | Chlorid (Cl⁻)**Auswählbare
Verfahren zur
Störionenkompensation****Kompensationsverfahren** | **Beschreibung**

automatisch	bis 1000 mg/l Störionen bei Bestückung mit der entsprechenden Kompensationselektrode
manuell	ohne Kompensationselektrode durch manuelle Eingabe der Störionenkonzentration (Bereich 0,1 ... 1000 mg/l). <u>Hinweis:</u> Über die Funktion <i>Sensor-Sensor-Verknüpfung</i> kann das IQ SENSOR NET einen Messwert für das Störion zur Verfügung stellen.

Temperaturmessung

Messfühlertyp | integrierter NTC

Messbereich | - 5 °C ... + 60 °C (23 ... 140 °F)

Genauigkeit | ± 0,5 K

Auflösung | 0,1 K

Ansprechzeit t₉₅ | < 20 s**Temperatur-
kompensation**

automatisch im Bereich 0 °C ... 40 °C (32 ... 104 °F)

9.2 Einsatzcharakteristik

Zulässiger Temperaturbereich	Messmedium	0 °C ... 40 °C (32 ... 104 °F)
	Lagerung/Transport	0 °C ... 40 °C (32 ... 104 °F)
Zulässiger pH-Bereich des Messmediums	4 ... 12	
Druckfestigkeit	Sensor mit eingeschraubten Elektroden oder Blindstopfen und angeschlossenem Sensoranschlusskabel SACIQ:	
	Max. zulässiger Überdruck	2×10^4 Pa (0,2 bar)
Schutzart	Sensor mit eingeschraubten Elektroden oder Blindstopfen und angeschlossenem Sensoranschlusskabel SACIQ: IP 68, 0,2 bar (2×10^4 Pa)	
Eintauchtiefe	min. 50 mm; max. 2 m Tiefe	
Betriebslage	Elektrodenträger nach unten gerichtet (maximaler Winkel zur Vertikalen = 60 °)	
Einsatzbereiche	<ul style="list-style-type: none"> ● Regelung / Überwachung im Belebungsbecken von Kläranlagen ● Wasser- und Abwasserüberwachung. 	

9.3 Allgemeine Daten

Abmessungen	<p>Mindesteintauchtiefe 50 mm</p>
Gewicht (ohne Sensoranschlusskabel)	ca. 670 g mit Schutzkorb
Anschluss technik	Anschluss über Sensoranschlusskabel SACIQ

Material	Schaft	V4A Edelstahl 1.4571
	Schutzkorb	POM
	Elektrodenträger	POM
	Temperaturmessfühler	V4A Edelstahl 1.4571
	Steckkopfgehäuse	POM
	Stecker, 3-polig	ETFE (blau) Tefzel [®]
	Elektroden	siehe Abschnitt 9.5

HINWEIS

Edelstähle können ab Chloridkonzentrationen ≥ 500 mg/l korrosionsempfindlich sein.

Gerätesicherheit	Angewandte Normen	<ul style="list-style-type: none"> – EN 61010-1 – UL 3111-1 – CAN/CSA C22.2 No. 1010.1
-------------------------	-------------------	---

9.4 Elektrische Daten

Nennspannung	max. 24 VDC über das IQ SENSOR NET (Details siehe Kapitel TECHNISCHE DATEN der IQ SENSOR NET System-Betriebsanleitung)
Leistungsaufnahme	0,2 W
Schutzklasse	III

9.5 Daten zu den VARiON^{®Plus} Elektroden**9.5.1 Ansprechzeiten**

	VARiON ^{®Plus} NO3	VARiON ^{®Plus} Cl
Ansprechzeit t_{90}	< 3 min	< 3 min
gemessen bei 20 °C (68 °F) und einer Konzentrationsänderung von ...	5 auf 50 mg/l NO3-N	10 auf 100 mg/l Cl

9.5.2 Materialien

	VARiON ^{®Plus} NO3	VARiON ^{®Plus} Cl	VARiON [®] Ref
<i>Elektroden</i>			
Gehäuse	POM	PVC	PVC
Klemmring	POM	-	-
Membran	Weich-PVC mit Edelstahl- Schutzgitter	ISE-Element (Festkörper) in Epoxy	-
Diaphragma	-	-	Poröses PVDF
Dichtring	FPM (Viton [®])	FPM (Viton [®])	FPM (Viton [®])
Anschluss- kontakte	vergoldet	vergoldet	vergoldet

Aufbewahrungsmittel

Wässerungs- kappe	POM	POM	POM
Mutter	PMMA	PMMA	POM

9.5.3 Gewichte

VARiON ^{®Plus} NO3	VARiON ^{®Plus} Cl	VARiON [®] Ref
5 g	5 g	13 g

10 Verzeichnisse

10.1 Erläuterung der Meldungen

In diesem Kapitel finden Sie eine Liste mit allen Meldungs-codes und den dazugehörigen Meldungstexten, die im Logbuch des IQ SENSOR NET Systems für den Sensor NitraLyt^{®Plus} 700 IQ vorkommen können.



Informationen zu

- Inhalt und Aufbau des Logbuchs und
- Aufbau des Meldungs-codes

finden Sie im Kapitel LOGBUCH der IQ SENSOR NET System-Betriebsanleitung.



Die drei letzten Ziffern des Meldungs-codes geben die Quelle der Meldung wieder:

- 521 = NitraLyt+700IQ (Armatur / Teilnehmerklasse Adapter ADA)
- 396 = NitraLyt+ (Nitrat-/Chloridsensor)
- 398 = NitraLyt+ (Nitratsensor)

10.1.1 Fehlermeldungen

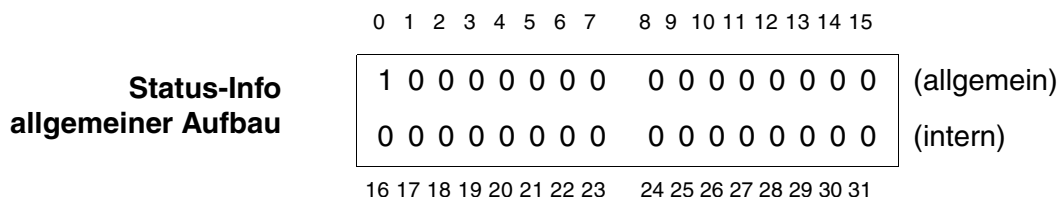
Meldungscode	Meldungstext
EA1396	<i>Messbereich über- oder unterschritten</i> * Prozess überprüfen * Anderen Messbereich wählen
EA2521	<i>Sensortemperatur zu hoch!</i> * Prozess und Anwendung überprüfen
EA3521	<i>Sensortemperatur zu niedrig!</i> * Prozess und Anwendung überprüfen
EAO396	<i>Chloridmessung: Bereich über- oder unterschritten</i> * Prozess überprüfen
EIA521	<i>Unzulässige Bestückung</i> * zulässige Elektrodenbestückung s. Bedienungsanleitung
ES1521	<i>Teilnehmer-Hardware defekt</i> * Service kontaktieren

10.1.2 Infomeldungen

Meldungscode	Meldungstext
IC4396	<i>Cl-Elektrode wurde erfolgreich kalibriert * Kalibrierdaten siehe Kalibrierhistorie</i>
IC6396	(Diese Meldung enthält Kalibrierdaten der Chlorid-Elektrode)
IC7396	<i>Sensor konnte nicht kalibriert werden, Messung erfolgt mit alten Kalibrierdaten * Kalibrierbedingungen und Kalibrierstandard überprüfen * Kalibrierhistorie ansehen * Sensor umgehend warten (siehe Betriebsanleitung)</i>
ICA396	<i>Elektrode: Überprüfung erfolgreich</i>
ICC396	<i>Cl-Elektrode: Überprüfung erfolgreich</i>
ICD396	<i>Elektrode: Überprüfung nicht erfolgreich Bitte Online Hilfe beachten!</i>
ICF396	<i>Cl-Elektrode: Überprüfung nicht erfolgreich Bitte Online Hilfe beachten!</i>
IIA521	(Diese Meldung wird bei einer Änderung der Elektrodenbestückung generiert. Sie informiert über die neue Belegung der Elektroden-Einbauplätze)
IAI398	<i>siehe VARiON N</i>
ICZ396	Daten des letzten Matrixabgleich oder der letzten Kalibrierung

10.2 Status-Info

Die Status-Info ist eine kodierte Information über den aktuellen Zustand eines Sensors. Jeder Sensor sendet diese Status-Info an den Controller. Die Status-Info von Sensoren besteht aus 32 Bits, von denen jedes den Wert 0 oder 1 annehmen kann.



Die Bits 0 - 15 sind für allgemeine Informationen reserviert.
Die Bits 16 - 21 sind für interne Service-Informationen reserviert.

Sie erhalten die Status-Info:

- über eine manuelle Abfrage im Menü *Einstellungen/Settings/ Serviceinfo/Liste aller Teilnehmer* (siehe System-Betriebsanleitung)
- über eine automatisierte Abfrage
 - einer übergeordneten Prozessleittechnik (z. B. bei Anbindung an den Profibus)
 - des IQ Data Server (siehe Betriebsanleitung IQ SENSOR NET Software Pack)



Die Auswertung der Status-Info, z. B. bei automatisierter Abfrage, muss für jedes Bit einzeln erfolgen.

Status-Info
Nitralyt^{®Plus} 700 IQ

Statusbit	Erläuterung
Bit 0	<i>Teilnehmer-Hardware defekt</i>
Bit 1-31	-

Was kann Xylem für Sie tun?

Wir sind ein globales Team, das ein gemeinsames Ziel eint: innovative Lösungen zu schaffen, um den Wasserbedarf unserer Welt zu decken. Im Mittelpunkt unserer Arbeit steht die Entwicklung neuer Technologien, die die Art und Weise der Wassernutzung und Wiedernutzung in der Zukunft verbessern. Wir bewegen, behandeln, analysieren Wasser und führen es in die Umwelt zurück, und wir helfen Menschen, Wasser effizient in ihren Haushalten, Gebäuden, Fabriken und landwirtschaftlichen Betrieben zu nutzen. In mehr als 150 Ländern verfügen wir über feste, langjährige Beziehungen zu Kunden, bei denen wir für unsere leistungsstarke Mischung aus führenden Produktmarken und Anwendungskompetenz, unterstützt durch eine Tradition der Innovation, bekannt sind.

Weitere Informationen darüber, wie Xylem Ihnen helfen kann, finden Sie auf xylem.com



Serviceadresse:

Xylem Analytics Germany
Sales GmbH & Co. KG
WTW
Dr.-Karl-Slevogt-Str. 1
82362 Weilheim
Germany

Tel.: +49 881 183-325
Fax: +49 881 183-414
E-Mail wtw.rma@xylem.com
Internet: www.WTW.com



Xylem Analytics Germany GmbH
Dr.-Karl-Slevogt-Str. 1
82362 Weilheim
Germany